

# HL600N - Nový lapač střešních splavenin Pro každé počasí!



- *Výkonnější – o 50% větší výkon!*
- *Lepší – mnoho nových detailů!*
- *Hezčí – vhodný pro všechny krytiny!*



## HL Lapač střešních splavenin - HL600N

Rakouská firma HL Hutterer & Lechner GmbH je ve stavebnictví již desítky let známá kromě mnoha jiných výrobků především svým propracovaným lapačem střešních splavenin.

Lapač je lehký, protože je vyroben z plastu, robustní díky osvědčenému výztužnému žebrování a praktický při montáži díky integrovanému otočnému a kulovému kloubu. Proto se stal tento lapač střešních splavenin již neodmyslitelnou součástí prakticky každé stavby. Změna klimatu, výrazné změny povětrnostních podmínek a intenzivnější výskyt přivalových srážek střídající se s dlouhými obdobími sucha zvyšují požadavky na celkové odvodnění střech a tím taky na lapače střešních splavenin u vnějších dešťových odpadních potrubí. Firma HL Hutterer & Lechner na tyto požadavky zareagovala novou sérií lapačů střešních splavenin HL600N: To dobré jsme ponechali a mnohé jsme značně vylepšili – při zachování stejné ceny!

Hydraulická kapacita:  
11 l/s: Zvýšení o  
více než 50%!



Víčko a klapka proti  
zápachu:  
Včetně těsnění –  
redukuje únik  
zapáchajících plynů  
při napojení na jednot  
nou kanalizaci



Připojení vnějšího  
dešťového odpad  
ního potrubí do DN 125



Koš na zachytávání  
nečistot: větší a s  
přepadem;  
Při zanesení koše  
listím je střední část  
trubky stále ještě  
schopna odvádět  
srážkovou vodu.



Svodné potrubí:  
připojení DN 110  
nebo DN 125



Prohlubeň pro  
rukojeť: snadné  
otvírání víčka



Přesuvné trubky:  
excentricky a  
horizontálně ply-  
nule stavitelné;  
s přesahem 50  
mm, pro vyrovnání  
dilatací dešťového  
odpadního potrubí



## HL Lapač střešních splavenin - HL600NHO

*U předsazených fasád je dešťové odpadní potrubí běžně vedeno mezi konstrukcí stěny a předsazenou fasádou. Zde není možné použít běžný lapač střešních splavenin, protože by nebylo možné otevřít čistící víčko a protože trubky a tvarovky dešťového odpadního potrubí musejí být navzájem pevně a těsně spojeny pomocí hrdel s těsnicími kroužky a samozřejmě taky těsně napojeny na lapač střešních splavenin. Pro tento případ je tu nyní optimální varianta:*

*HL600NHO! Se všemi výhodami, které má nový lapač střešních splavenin HL600N, avšak s vodorovným přítokem a hrdlem DN 110!*

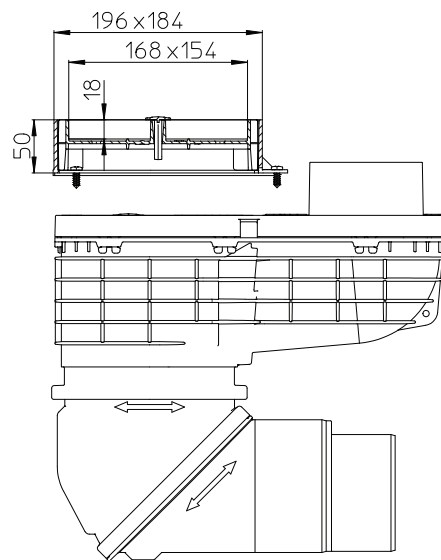


Video montáž **HL600NHO + HL6011**:  
<https://www.youtube.com/watch?v=3UcM92UDITs>

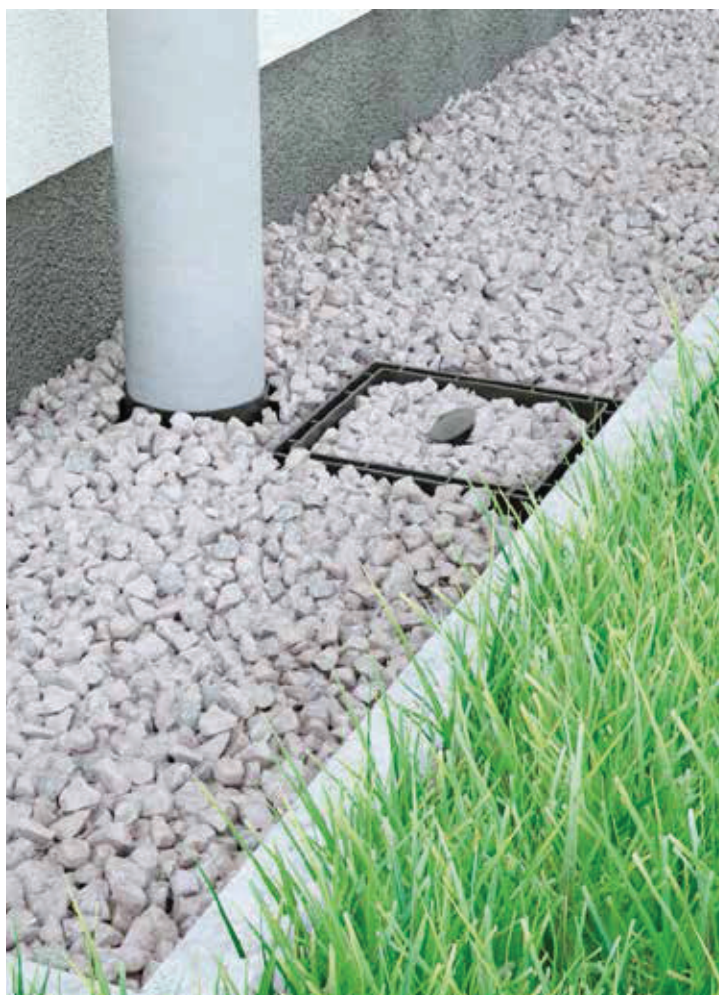


## HL Lapač střešních splavenin - HL601i Vhodný nástavec pro všechny druhy podlahových krytin

*Pomocí nového nástavce HL601i lze lapače střešních splavenin HL600N i HL600NHO individuálně opticky přizpůsobit nejrůznějším povrchům okolo celého domu (okapové chodníky) – i dodatečně!*



Video montáž **HL600N + HL601i**:  
<https://www.youtube.com/watch?v=uLmskKb1EAo>



## HL Lapač střešních splavenin - HL600N Postup montáže



1. Umístěte lapač střešních splavenin do správně polohy



2. Vyberte vhodnou přesuvnou trubku a nasadte ji (přesuvná spojka pro potrubí Ø 80, 100, 120mm; (pro dešťová odpadní potrubí DN125 se použije pouze fixační kroužek)



3. Napojte dešťové odpadní potrubí



4. Nastavte směr a úhel vývodního kolena



5. Napojte svodné potrubí  
DN 110 – přímo  
DN 125 – zkrátíte!



6. Hotovo

## HL Lapač střešních splavenin - HL600N Údržba/Čištění



1. Znečištění např. spadaným listím



2. Nadzvedněte víčko pro čištění



3. Vyprázdněte koš se splaveninami

Video montáž **HL600N**: <https://www.youtube.com/watch?v=uLmskKb1EAo>

## HL Lapač střešních splavenin - Údaje o výrobcích

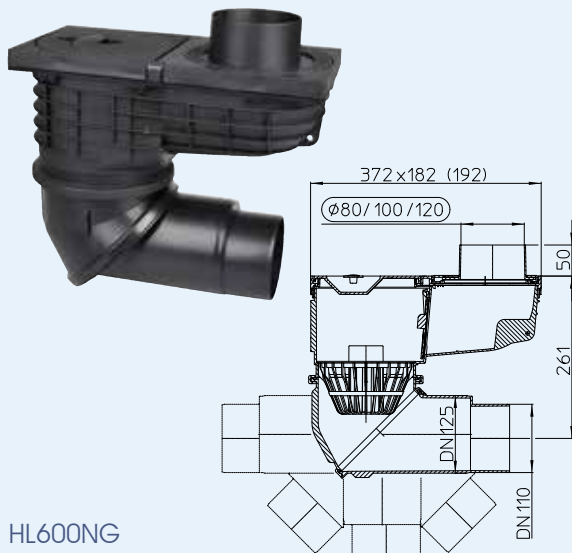
**HL600N** Lapač střešních splavenin s vysokou odtokovou schopností a flexibilním otočným a kulovým kloubem

**HL600NG** Lapač střešních splavenin jako HL600N, pohledové části jsou však z litiny

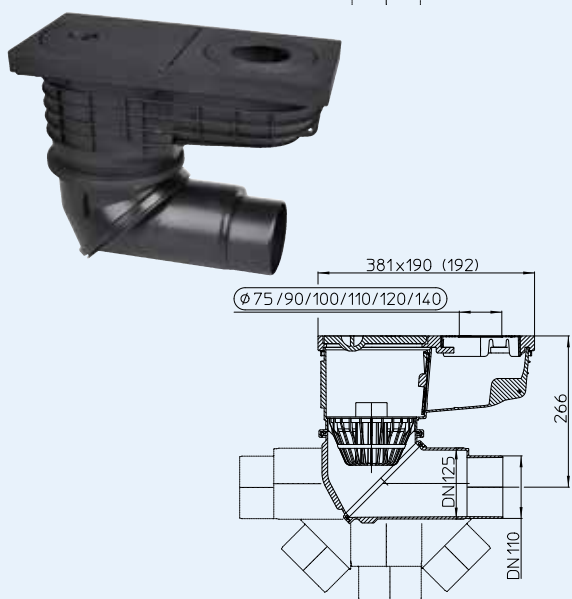
### Technické údaje

<b>Hydraulická kapacita</b>	DN100: 10l/s DN125: 11l/s
<b>Materiál</b>	HL600N: PP HL600NG: PP/litina
<b>Přítok</b>	HL600N: přesuvná spojka pro dešťová odpadní potrubí Ø 80, 100, 120 mm; (pro potrubí DN125 se použije pouze fixační kroužek), HL600NG: pro podnožní trouby s těsnícím kroužkem pro vyříznutí Ø 75 -120mm, max. vnější Ø 140 mm (litina DN125)
<b>Odtok</b>	volitelně DN110/125, svisle až vodorovně plynule nastavitelný od 0° do 90°, rovněž 360° horizontálně otočný
<b>Klapka proti zápachu</b>	mrazuvzdorná mechanická zápachová uzávěrka se zabudovaným těsněním z výroby
<b>Norma</b>	ČSN EN 12056, ČSN 75 6760
<b>Doporučeno pro</b>	Spojení vnějšího dešťového odpadního potrubí s potrubím svodným, přístup pro čištění
<b>Dodávka obsahuje</b>	Koš na splaveniny s přepadovou funkcí, horizontálně nastavitelné přesuvné spojky pro dešťová odpadní potrubí Ø 80, 100, 120 a víčko pro čištění s rukojetí a s integrovaným těsněním proti zápachu
<b>Dodatečné informace</b>	vhodné pro exteriér; HL600NG: historické budovy, památkové objekty

### HL600N



### HL600NG

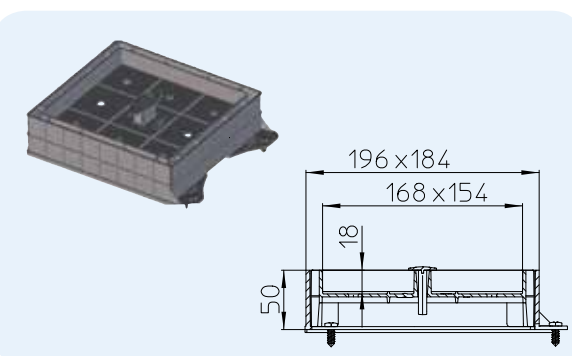


HL-č.	Dimenze	Pohledová část	Hmotnost	EAN	s/balení
600N	DN110/125	PP		+044122	1
600NG	DN110/125	litina		+044696	1

### HL601i individuální nástavec pro HL600N/ HL600NHO

### Technické údaje

<b>Materiál</b>	PP
<b>Výška</b>	
<b>Doporučeno pro</b>	vyplnění štěrkovým posypem nebo dlažbou. Při použití nástavce lze lapač střešních splavenin opticky přizpůsobit dané krytině (štěrk, desky, dlažba...). Pro čištění nebo pro přístup k odpadnímu a svodnému potrubí se dá nástavec lehce otevřít pomocí rukojeti.



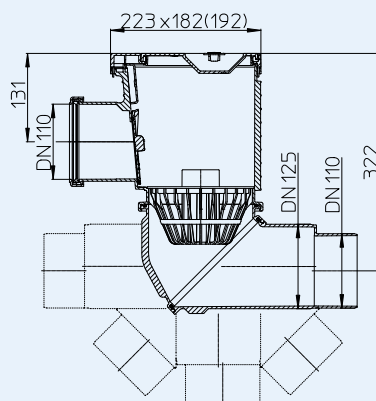
HL-č.	Dimenze	Hmotnost	EAN	s/balení
601i	196x184 mm		+044191	1

**HL600NHO** Lapač střešních splavenin s bočním přítokem pro předsazené fasády  
**HL600NGHO** Lapač střešních splavenin jako HL600NHO, pohledové části jsou však z litiny

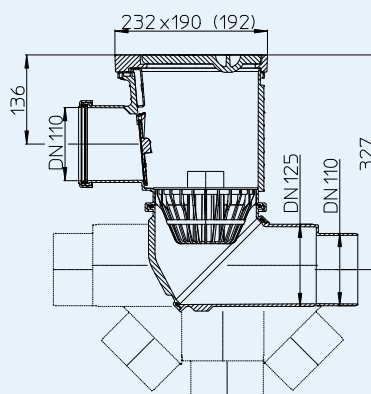
Technické údaje

<b>Hydraulická kapacita</b>	DN100: 10l/s DN125: 11l/s
<b>Materiál</b>	HL600NHO: PP HL600NGHO: PP/litina
<b>Přítok</b>	DN110 - hrdlo
<b>Odtok</b>	volitelně DN 110/125, svisle až vodorovně, plynule nastavitelný od 0° do 90°, rovněž 360° horizontálně otočný
<b>Klapka proti zápachu</b>	mrazuvzdorná mechanická zápachová uzávěrka se zabudovaným těsněním z výroby
<b>Norma</b>	ČSN EN 12056, ČSN 75 6760
<b>Doporučeno pro</b>	Spojení těsných dešťových odpadních potrubí, vedených za předsazenou fasádou se svodným potrubím
<b>Dodávka obsahuje</b>	Koš na splaveniny s přepadovou funkcí, víčko pro čištění s rukojetí a s integrovaným těsněním proti zápachu
<b>Dodatečné informace</b>	vhodné pro exteriér; HL600NGHO: historické budovy, památkové objekty

HL600NHO



HL600NGHO



HL600NHO HL600NGHO

HL0600N.2E



HL0600N.4E



HL0600N.3E



HL-č.	Dimenze	Pohledová část	Hmotnost	EAN	s/balení
600NHO	DN110/125	PP			1
600NGHO	DN110/125	litina			1

## HL Austria

HL Headoffice Austria Brauhausgasse 3-5  
 A-2325 Himberg  
 T: +43 / (0) 2235 / 862 91-0  
 F: +43 / (0) 2235 / 862 91-31  
 office@hutterer-lechner.com

Gebiet Ost: Josef Kellner: 0664/96 89 054  
 Wien Nord/NÖ Nord/ e-mail: kellner@hutterer-lechner.com  
 Burgenland Nord Zeljko Sapina: 0664/84 91 240  
 Wien Süd/NÖ Süd sapina@hutterer-lechner.com

Gebiet Süd: Martin Hörzer: 0664/84 91 242  
 Steiermark/Kärnten/ hoerzer@hutterer-lechner.com  
 Burgenland Süd

Gebiet Mitte: Karl Weninger: 0664/22 44 769  
 Salzburg/Oberösterreich weningen@hutterer-lechner.com

Gebiet West: Alexander Wachter: 0664/84 91 241  
 Tirol/Vorarlberg/Südtirol wachter@hutterer-lechner.com

## HL International

HL Albania Roland Aliaj  
 Tirana, Albania  
 T: +35542272528  
 M: +355692071457  
 hl.al.roland@gmail.com

HL Bosnia and Herzegovina Remzo Čutuna  
 M: +387 61158245  
 ozmer@bih.net.ba

HL Bulgaria Informative office  
 Dipl. Ing. Krasimir Georgiev  
 str. Boris Arsov 12/B  
 BG-1700 Sofia  
 M: +359/(0)888 644 574  
 hlbq.com@gmail.com

HL Croatia Krešimir Bogadi ing.grad  
 M: +385 99 31 46 587  
 hl@bikma.hr

Vjekoslav Zlački  
 M: +385 98 35 26 66  
 mto@mto.hr

HL Cyprus Nianpa (Patatos) Ltd  
 Foti Pitta 32, Palaiometocho  
 Industrial Area, 2682  
 P.O. Box 25528  
 1310 Nicosia  
 T: +35 722 35 38 08  
 F: +35 722 35 31 73  
 sales@nianpa.com

HL Czech Republic Technická kancelář  
 Dipl. Ing. J. Maňas  
 Zámečnické nám. 54/6  
 CZ-66451 Šlapanice,  
 M: +420 602 519295  
 manas@odtokyhl.cz

HL Estonia,  
Latvia,  
Lithuania

Saulius Šalna  
 HL Baltic Technical Center  
 Draugystės 19  
 LT-51230 Kaunas  
 T: +370 645 11 101  
 F: +370 373 31 662  
 saulius@hlbaltic.info  
 www.hlbaltic.info

## HL France

F.L.B.  
 Rue Robert Fulton,  
 Zona Quadra parc  
 F - 62800 Lievin  
 T: +33321458000  
 F: +33321451015  
 www.fib-plast.fr

## HL Greece

Tselcon  
 Christos Al. Tselis -  
 Christos V. Tselis

Central Office:  
 Old National Road Patras-Korinthos  
 & Roumelioti  
 Ag. Vasileios, Tseleika  
 GR-26504 Rion  
 T: +30 2610 911411  
 T: +30 2610 620524  
 F: +30 2610 911412  
 info@tselcon.gr  
 www.tselcon.gr

## HL Hungary

Gémes Atilla  
 M: +36-30-5000-434  
 HL@PR.hu  
 www.hutterer-lechner.com

## HL Italy

HL Ufficio Informazioni Italia  
 Matteo Fazio  
 Via G. Cimabue, 9  
 I-20148 Milano  
 T/F: +39 02 3271213  
 M: +39 348 4206070  
 hlfazio@gmail.com

## HL Moldavia

DAKON s.a.  
 str. Padurii 6  
 MD 2002 Chisinau  
 T: +373 22 554363  
 F: +373 22 380500  
 www.dakon.md

## HL Poland

Biuro techniczne Polska Południowa  
 Marcin Biziorek  
 Siemianowice Śl.  
 T/F: + 48 32 209 43 46  
 M: + 48 602 469 602  
 mbiziorek@op.pl

Biuro techniczne Polska Północna  
 Piotr Papke  
 Bydgoszcz  
 M: +48 694 000 402  
 piotrppapkehl@gmail.com

Biuro techniczne Polska Centralna  
 Cezary Rycak  
 Warszawa  
 T/F: +48 22/6631417  
 M: +48 602 300 092  
 rycak@onet.pl

## HL Romania

Marius Albescu  
 T: +40 (0) 742 278 680  
 F: +40 (0) 212 212 201  
 hl.albescu@gmail.com

## HL Russia

Технические  
 представители в России:  
 Якушин Сергей,  
 Yakushin Sergey  
 T: +7 (495) 211-6864  
 M: +7 (985) 211-6864  
 zavod@hlrus.com  
 hlrus@mail.ru  
 www.hlrus.com

Старостенко Андрей  
 Starostenko Andrey  
 T: +7 (495) 765-0227  
 M: +7 (985) 765-0227  
 hl-star@mail.ru  
 www.hlrus.com

HL Serbia, Macedonia,  
Montenegro

Branko Vojnović, dipl.ing.  
 Tehnički savetnik/Technical Advisor  
 M: +381 60 311 4252  
 T/F: +381 21 843 886  
 hl.serbien@gmail.com

HL Slovakia, Belarus,  
Azerbaijan, Kazakhstan

Informačná kancelária  
 Dipl. Ing. Pavol Mayer  
 Pri Vápenickom potoku 10  
 84106 Bratislava  
 M: +421 905 45 1901  
 hlslovakia@outlook.com

## HL Slovenia

Informativni biro  
 Miran Gmajner, dipl. ing.  
 Stantetova 11  
 SI-3320 Velenje  
 M: +386(0)31285969  
 miran.gmajner@t-2.net  
 miro.gmajner@gmail.com

## HL Switzerland

Europlast 2000 GmbH  
 Reutlingerstraße 18  
 CH-8472 Seuzach  
 T: +41 523 351 630  
 F: +41 523 353 342

## HL Turkey

Gelişim Teknik  
 San.ve Tic.Paz. AŞ.  
 Akdeniz Bulvarı Altınkale Mahallesi No:191  
 07190 Döşemealtı /Antalya  
 Tel: +90242 340 25 75  
 Fax: +90242 340 25 77  
 www.gelisimteknik.com.tr

## HL Ukraine

Технический  
 представитель в Украине:  
 Sergii Matveichuk  
 M: +38 044 531 67 17  
 hl.sergey@ukr.net

HL Germany,  
Netherlands, Belgium,  
Luxembourg, France,  
Portugal, Spain, Great  
Britain, Ireland, Norway,  
Sweden, Finland,  
Iceland, USA, Middle East

Dallmer GmbH + Co. Sanitärtechnik  
 Wiebelsheidestraße 25  
 D-59757 Arnsberg  
 T: +49/(0)29 32/96 16-0  
 F: +49/(0)29 32/96 16-222  
 info@dallmer.de  
 www.dallmer.de

www.hutterer-lechner.com

